

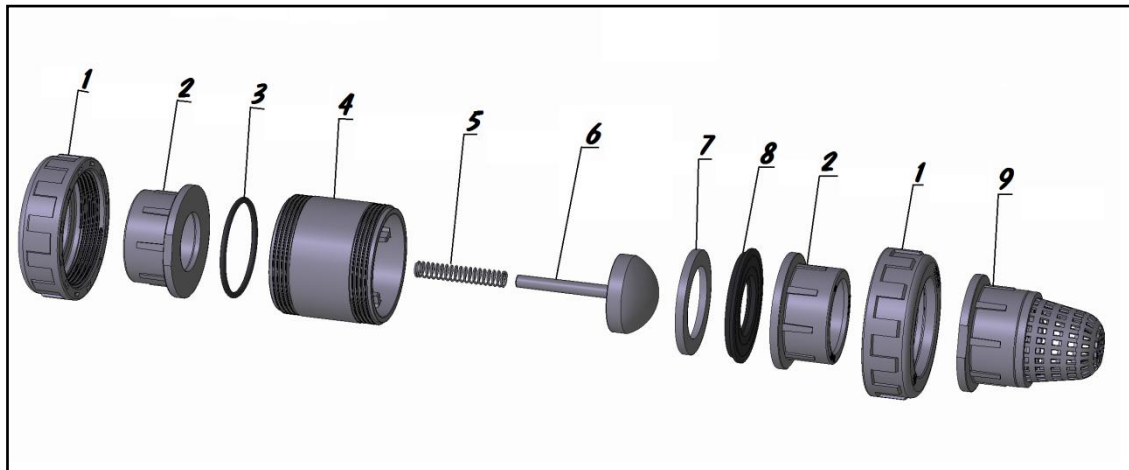
**APLICACIONES Y CARACTERÍSTICAS GENERALES:**

- La estanquidad la realiza al retornar la semiesfera de PVC-U gracias al muelle y presionar contra una junta de elastómero (EPDM o FPM).
- La válvula puede funcionar tanto en posición horizontal como en vertical.
- Funcionamiento silencioso.

**CARACTERÍSTICAS TÉCNICAS:**

- Válvulas de retención de unión simple con semiesfera de PVC-U. Cierre y junta tórica de EPDM o FPM según el modelo. PN (Presión nominal) 16 bares para serie lisa (conexiones para encolar).
- Temperatura de funcionamiento: mínima 0° C y máxima 60° C disminuyendo la presión de trabajo según el diagrama presión-temperatura indicado más abajo.
- Conformidad con la directiva CE 97/23/CE
- Conexión encolada según norma UNE- EN ISO 1452

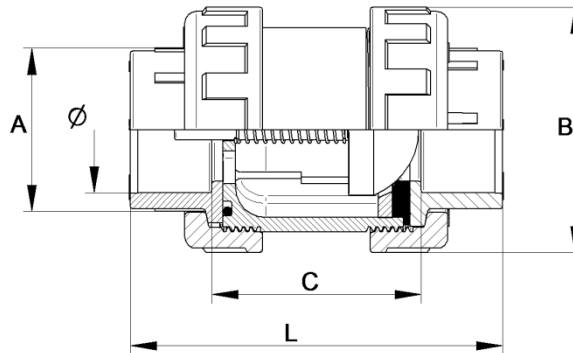
**COMPONENTES Y MATERIALES:**



Nº COMPONENTE	DENOMINACIÓN	MATERIAL
1	Tuerca	PVC-U
2	Manguito	PVC-U
3	Junta tórica del cuerpo	EPDM o FPM
4	Cuerpo	PVC-U
5	Muelle	Acero inoxidable AISI 302
6	Semiesfera	PVC-U
7	Casquillo	PVC-U
8	Cierre	EPDM o FPM
9	Conjunto manguito filtro	PVC-U

**DIMENSIONES:**

DIMENSIONES VÁLVULA RETENCIÓN DE UNIÓN SIMPLE LISA						
DN	A	B	C	L	ø (lisa)	Peso (kg)
10	30	49	61	96	16	0,118
15	30	49	66	99	20	0,114
20	36	57	68	106	25	0,166
25	46	67	73	117	32	0,243
32	55	81	80	133	40	0,402
40	65	99	84	150	50	0,591
50	80	112	94	170	63	0,866
65	95	154	134	226	75	2,053
65	110	154	141	233	90	2,045



**GRAFICO DE PÉRDIDAS DE CARGA:**

